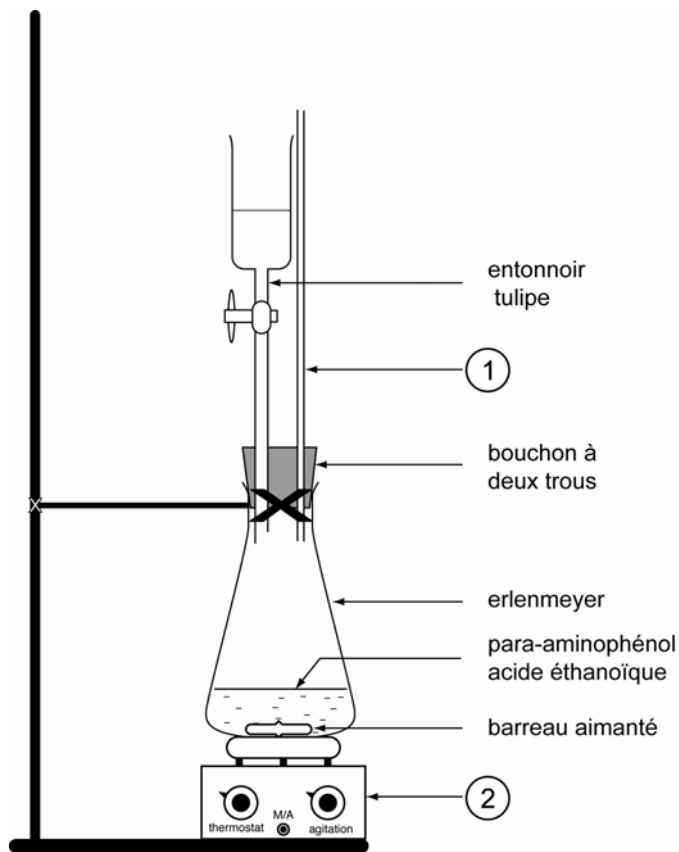




### Données :

composé	aspect à 25°C et sous 10 <sup>5</sup> Pa (1 bar)	risques	solubilité dans l'eau	température de fusion sous 10 <sup>5</sup> Pa (1bar)
4-aminophénol	solide blanc		8 g.L <sup>-1</sup> à 20°C 33 g.L <sup>-1</sup> à 60°C 85 g.L <sup>-1</sup> à 100°C	186 °C
Anhydride éthanoïque	liquide incolore	corrosif, inflammable et irritant pour la peau et les yeux	réagit avec l'eau en donnant l'acide dont il est issu	-73°C
Paracétamol	solide blanc		10 g.L <sup>-1</sup> à 20°C 250 g.L <sup>-1</sup> à 100°C	171 °C
Acide éthanoïque	liquide incolore	odeur piquante	Très grande solubilité de 0°C à 100°C	17°C

### Schéma du montage



### Données :

composé	aspect à 25°C et sous 10 <sup>5</sup> Pa (1 bar)	risques	solubilité dans l'eau	température de fusion sous 10 <sup>5</sup> Pa (1bar)
4-aminophénol	solide blanc		8 g.L <sup>-1</sup> à 20°C 33 g.L <sup>-1</sup> à 60°C 85 g.L <sup>-1</sup> à 100°C	186 °C
Anhydride éthanoïque	liquide incolore	corrosif, inflammable et irritant pour la peau et les yeux	réagit avec l'eau en donnant l'acide dont il est issu	-73°C
Paracétamol	solide blanc		10 g.L <sup>-1</sup> à 20°C 250 g.L <sup>-1</sup> à 100°C	171 °C
Acide éthanoïque	liquide incolore	odeur piquante	Très grande solubilité de 0°C à 100°C	17°C

### Schéma du montage

